

ICS 33.100
M 04



中华人民共和国国家标准

GB/T 13620—2009
代替 GB/T 13620—1992

GB/T 13620—2009

卫星通信地球站与地面微波站之间 协调区的确定和干扰计算方法

Determination of coordination area and predication methods
of interference between satellite communication earth station
and terrestrial microwave station

中华人民共和国
国家标准
卫星通信地球站与地面微波站之间
协调区的确定和干扰计算方法
GB/T 13620—2009

*

中国标准出版社出版发行
北京复兴门外三里河北街16号
邮政编码:100045

网址 www.spc.net.cn

电话:68523946 68517548

中国标准出版社秦皇岛印刷厂印刷
各地新华书店经销

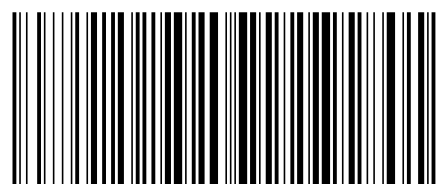
*

开本 880×1230 1/16 印张 2.75 字数 73 千字
2009年8月第一版 2009年8月第一次印刷

*

书号: 155066·1-38053 定价 39.00 元

如有印装差错 由本社发行中心调换
版权专有 侵权必究
举报电话:(010)68533533



GB/T 13620—2009

2009-05-05 发布

2010-07-01 实施

中华人民共和国国家质量监督检验检疫总局
中国国家标准化管理委员会 发布

式中：

$$T_s = \frac{1}{\beta D}$$

D ——信号比特率, bit/s;

$$\beta = \frac{1}{\log_2 M}$$

a ——升余弦滤波器滚降因子(0.3~1), 典型值 0.5;

M ——调制电平数。

目 次

前言	III
1 范围	1
2 规范性引用文件	1
3 术语和定义	1
4 干扰允许值	2
4.1 卫星通信系统干扰允许值	2
4.2 微波接力通信系统干扰允许值	2
5 地球站干扰协调区的确定	2
5.1 协调区划分	2
5.2 最小允许基本传输损耗	2
5.3 干扰协调基本参数	3
5.4 计算协调区的一般性考虑	4
5.5 地球站协调区的计算	5
6 地球站辅助协调区的确定和干扰预排除	10
6.1 传播模式(1)辅助协调区和干扰预排除	10
6.2 传播模式(2)辅助协调区和干扰预排除	13
7 干扰计算方法	15
7.1 干扰计算方法	15
7.2 射频载波干扰比计算方法	16
7.3 信号传播模型和传输损耗	19
附录 A (规范性附录) 降雨率分布及确定地球站协调区所需的参数	20
A.1 降雨率 $R(p_x)$	20
A.2 确定地球站协调区所需的参数	20
附录 B (规范性附录) 绕射损耗计算	24
B.1 光滑球面绕射	24
B.2 不规则地形障碍物的绕射	25
B.3 多重障碍物绕射计算	26
附录 C (资料性附录) 地球站水平方向的天线增益	28
C.1 概述	28
C.2 确定 $\varphi(a)$ 的数学法	28
C.3 确定 $\varphi(a)$ 的图解法	28
C.4 天线增益的确定	29
附录 D (资料性附录) 雨散射干扰预排除公式的推导	31
附录 E (资料性附录) 信号频谱密度和收信滤波器的特性	35
E.1 信号归一化功率谱密度	35
E.2 收信滤波器的特性	35
参考文献	37

前 言

本标准代替 GB/T 13620—1992《卫星通信地球站与地面微波站之间协调区的确定和干扰计算方法》。

本标准与 GB/T 13620—1992 相比主要变化如下：

- 删除了原标准中所有与模拟卫星通信系统地球站和模拟微波通信系统微波站的有关的干扰标准、干扰计算方法及附件内容；
- 修改了地球站协调区计算方式，更新了计算协调区所需参数，更新了接收机输入允许干扰电平的判断方式；
- 完善了协调区确定条件，修改了两种传播模式下的协调区确定方法和步骤；
- 在干扰预排除一节，增加了两种传播模式的辅助协调区计算原理，给出了计算方法，对干扰预排除内容进行了简化；
- 细化了干扰计算采用的方法；
- 删除了附录 A 确定协调区图解法相关内容，保留了与降雨散射有关的气候区相关内容；
- 对附录 B 绕射损耗计算内容进行了修改更新。

本标准在修订过程中，参考了国际电联无线电规则附录 7 有关卫星地球站协调区的确定方法相关内容，二者在基本原理和方法上是一致的。因此依据本国标进行的相关计算，同样适应于我国开展卫星地球站和微波站的国际协调。

本标准的附录 A、附录 B 为规范性附录，附录 C、附录 D 和附录 E 为资料性附录。

本标准由全国无线电干扰标准化技术委员会(SAC/TC 79)提出并归口。

本标准起草单位：国家无线电监测中心。

本标准主要起草人：王晓冬、李景春、丛远东、黄标、潘冀、曾繁声、李建欣。

本标准所代替标准的历次版本发布情况为：

- GB/T 13620—1992。

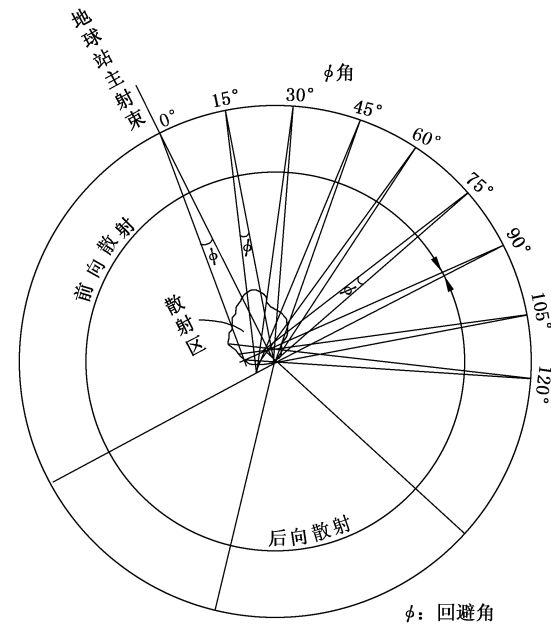


图 D.3 雨散射示意图

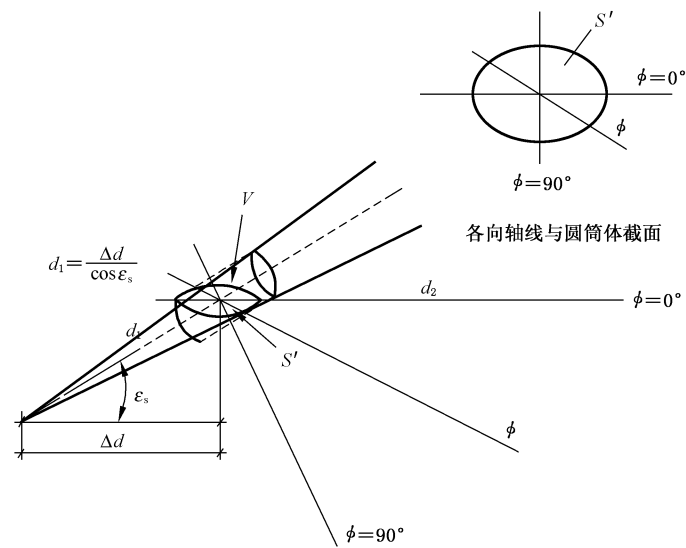


图 D.4 电波行程与 ϕ 角的关系图示